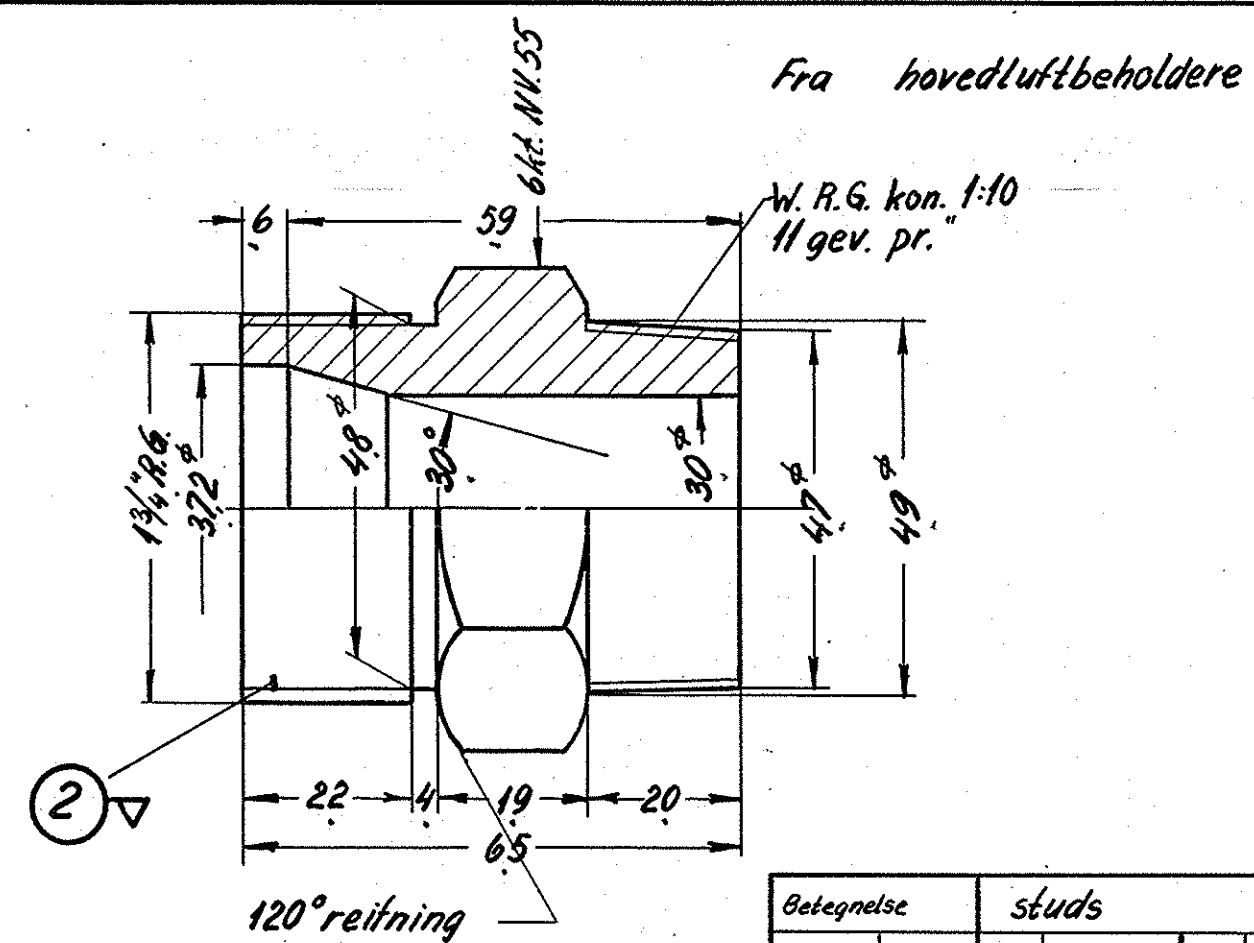
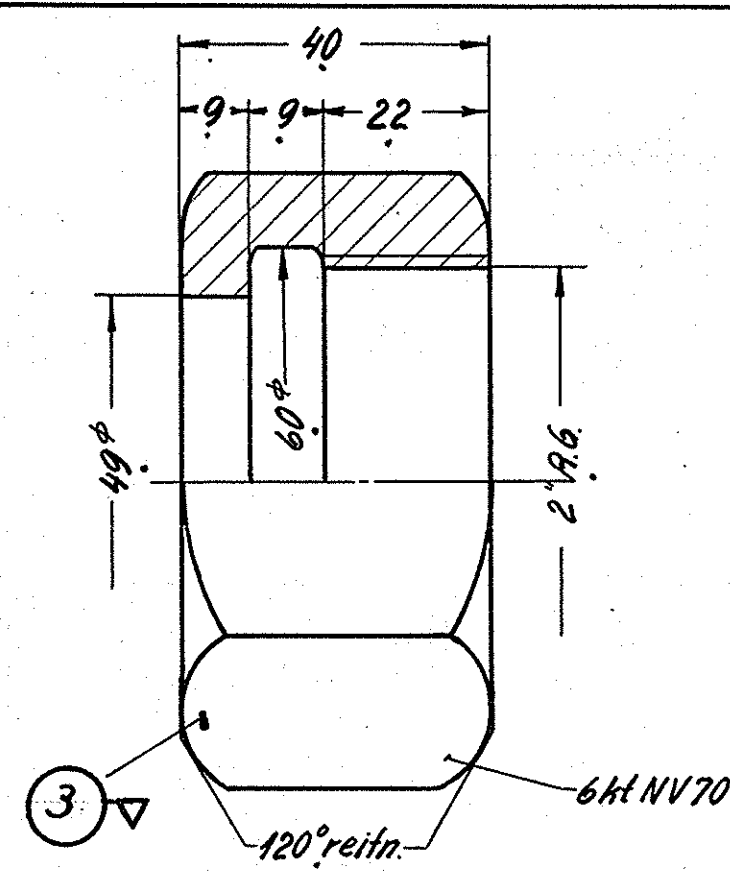


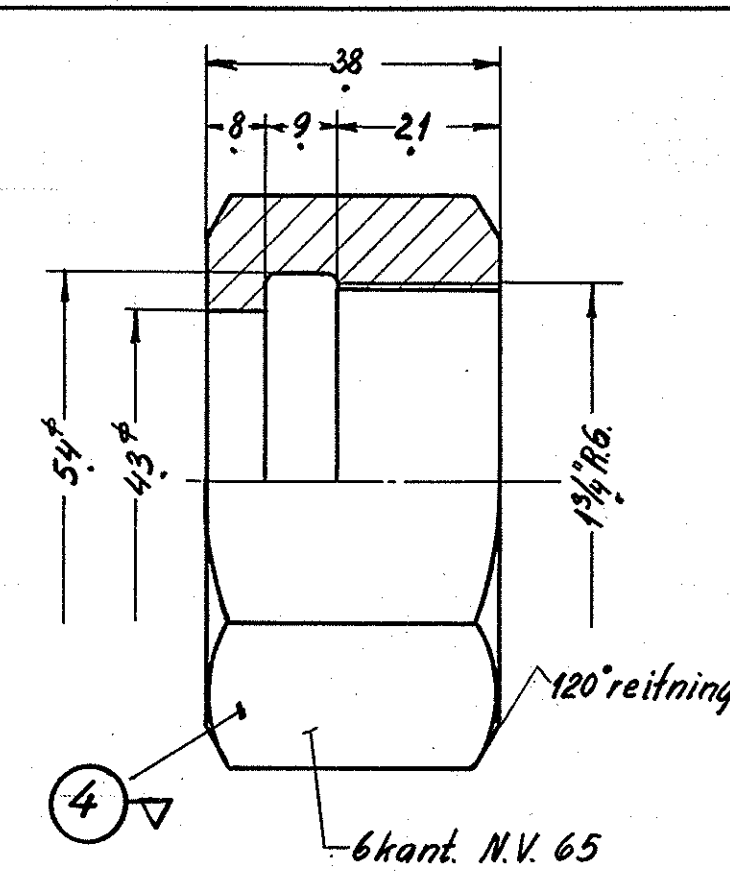
Betegnelse		studs	
Ant. i alt	Pos.	Mat.	st. 37
Ordr.	Sktl. 9531	Tegn. 301L-22.646	



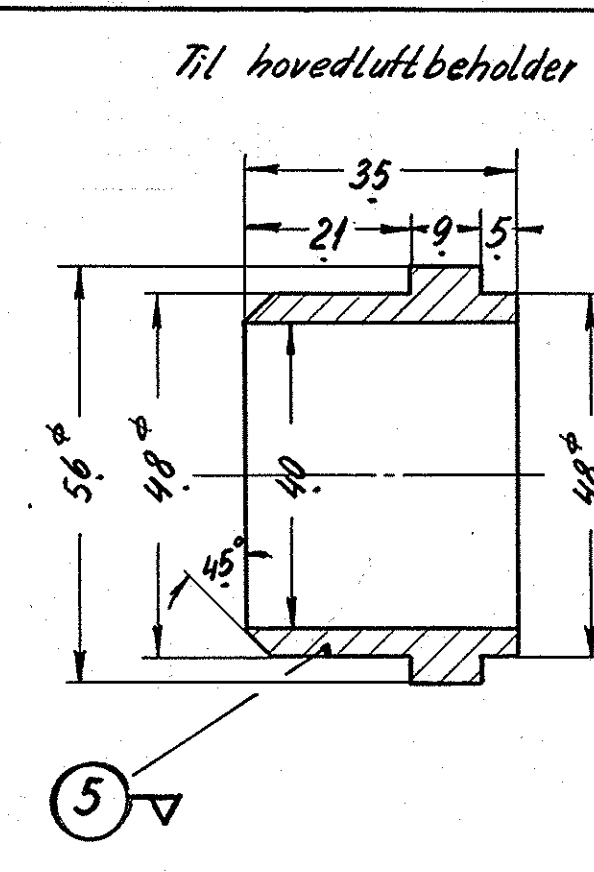
Betegnelse		studs	
Ant. i alt	Pos.	Mat.	st. 37
Ordr.	Sktl. 9531	Tegn. 301L-22.646	



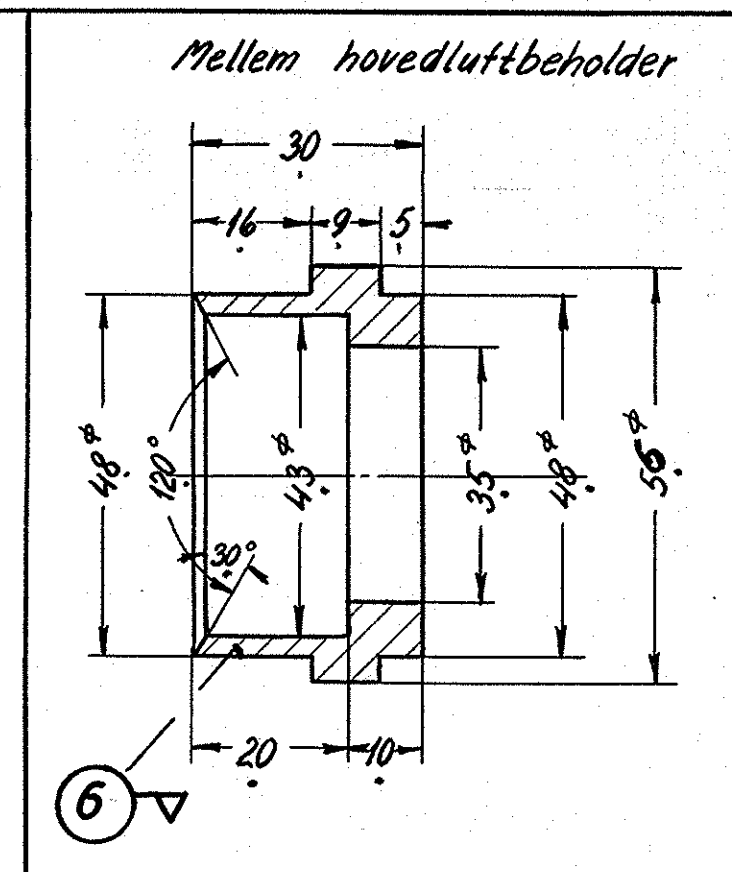
Betegnelse		omløbermøtrik	
Ant. i alt	Pos.	Mat.	st. 37
Ordr.	Sktl. 9531	Tegn. 301L-22.646	



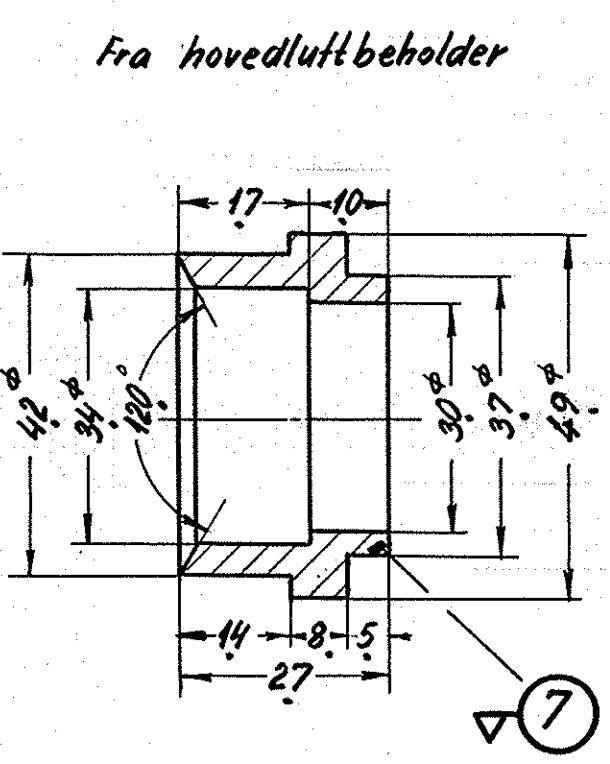
Betegnelse		omløbermøtrik	
Ant. i alt	Pos.	Mat.	st. 37
Ordr.	Sktl. 9531	Tegn. 301L-22.646	



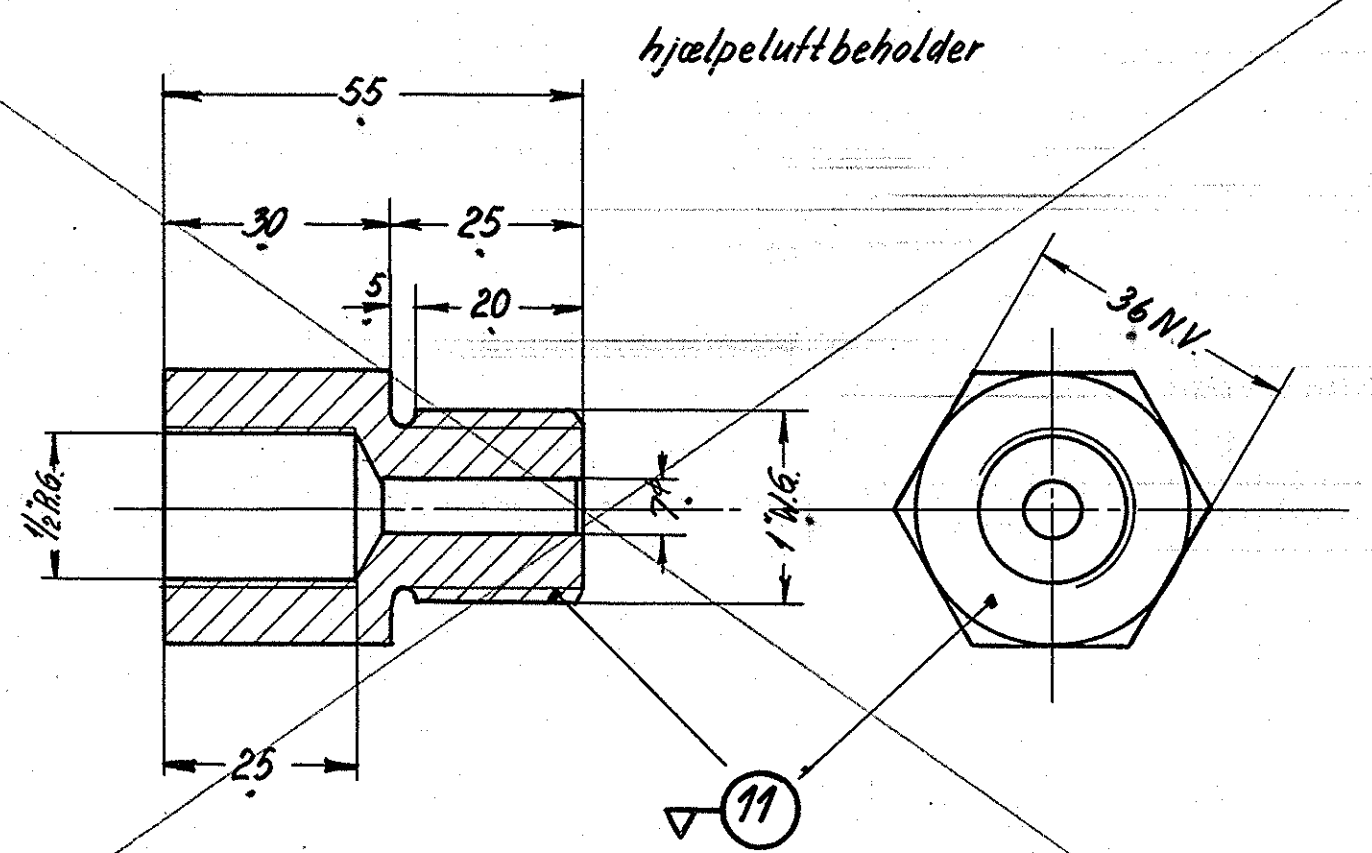
Betegnelse		bøsning	
Ant. i alt	Pos.	Mat.	st. 37
Ordr.	Sktl. 9531	Tegn. 301L-22.646	



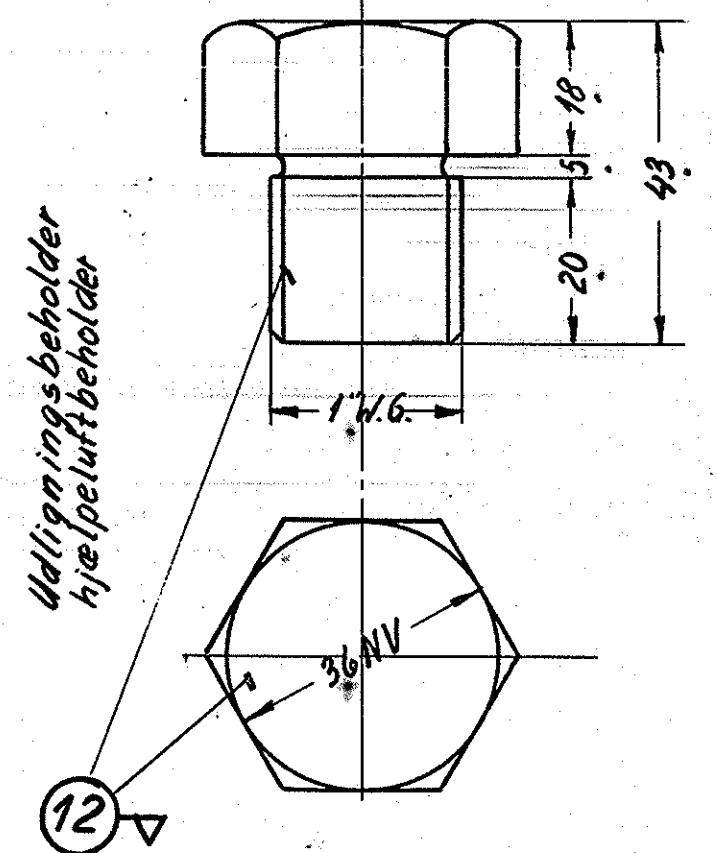
Betegnelse		bøsning	
Ant. i alt	Pos.	Mat.	st. 37
Ordr.	Sktl. 9531	Tegn. 301L-22.646	



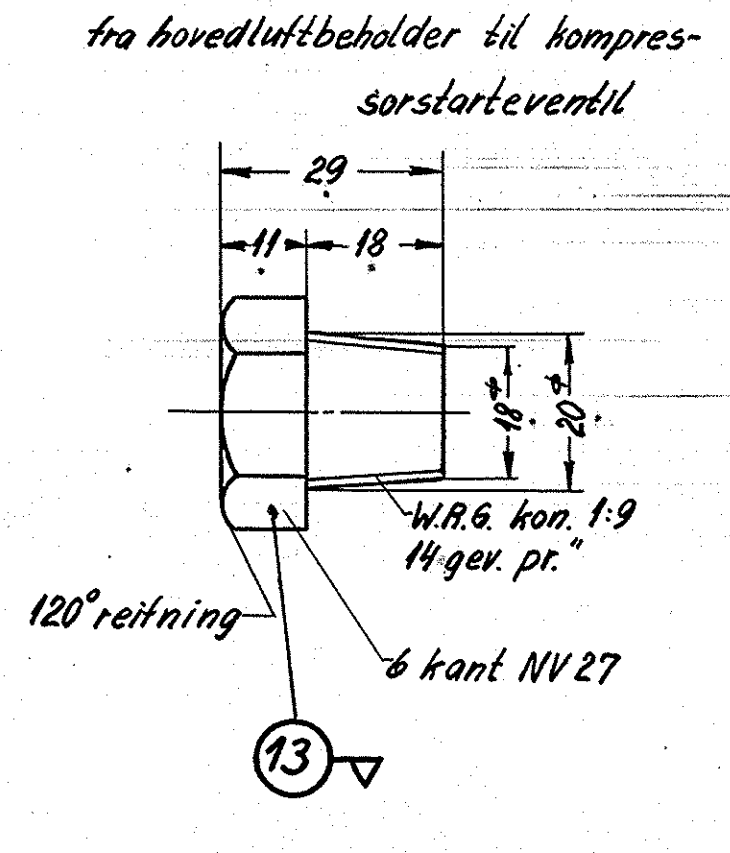
Betegnelse		bøsning	
Ant. i alt	Pos.	Mat.	st. 37
Ordr.	Sktl. 9531	Tegn. 301L-22.646	



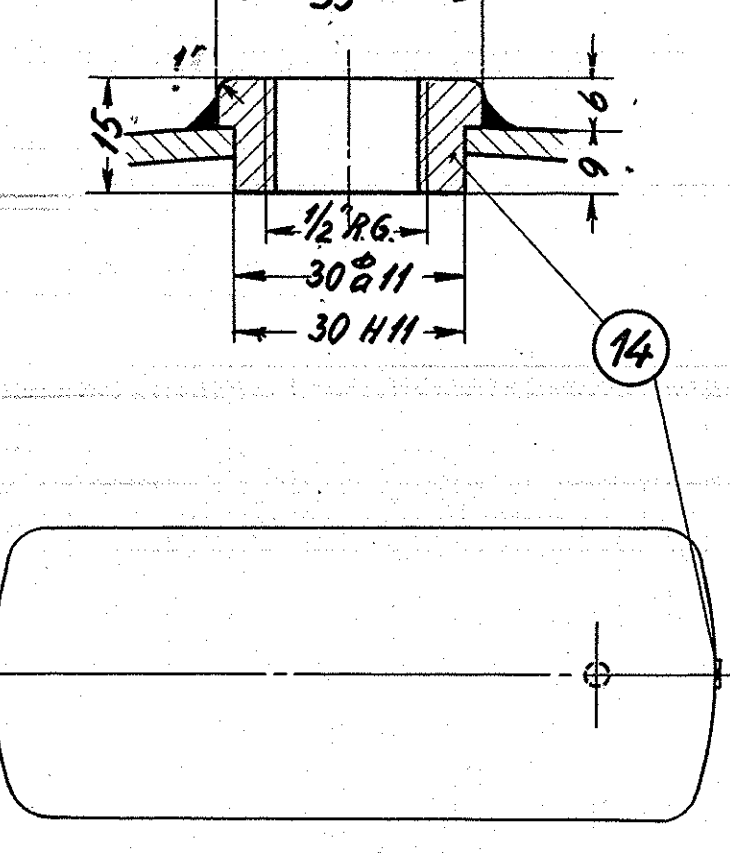
Betegnelse		nippel	
Ant. i alt	Pos.	Mat.	st. 37
Ordr.	Sktl. 9531	Tegn. 301L-22.646	



Betegnelse		prop	
Ant. i alt	Pos.	Mat.	st. 34
Ordr.	Sktl. 9531	Tegn. 301L-22.646	



Betegnelse		prop	
Ant. i alt	Pos.	Mat.	st. 37
Ordr.	Sktl. 9531	Tegn. 301L-22.646	



Betegnelse		studs	
Ant. i alt	Pos.	Mat.	st. 37
Ordr.	Sktl. 9531	Tegn. 301L-22.646	

2	1/2" studs 35*15	14	st. 37	38*40	
2	prop 1" W6*43	13	st. 37	NV27*70. 6A2	
4	prop	12	st. 34	NV36*800. 6A2	
2	prop 1/2" R.G. nbl 77a nr 4	11	st. 37	magasin	
1	påkning 30/39*15	10	klingerit	magasin	
2	påkning 35/48*15	9	klingerit	"	
1	påkning 40/48*15	8	klingerit	magasin	
1	bøsning	7	st. 37	50*35	
2	bøsning	6	"	"	
1	bøsning	5	"	60*110	
1	omløbermøtrik	4	"	6kt. NV. 65*75	
3	omløbermøtrik	3	"	6kt. NV 70*135	
1	studs	2	"	6kt. NV 55*70	
3	studs	1	st. 37	6kt. NV 60*210	
Sktl.	Betegnelse	Pos.	Materiale kvalitet	Model nr. eller materiale størrelse	rd færdig Vægt/stk.
Tegn.	R.P. 8/2.52	Rev.	8/2.52	Indl.	
Malk.	R.5.8-2-52	Norm.		Dato	6-2-52
Dato		Rettelse		Indeks	
27/10/52	portl udgør post 2 end fra 2. rdk.				
Målestok: 1:1					
Anvendelse				Slykliste nr.	
				9531	
Diesel-el. 750 hk. loko.				Tegningens nummer.	
Tegningens benævnelse				301L-22.646	
Forskringer for luftbeholder.				Indeks: A	

**FRICHS**